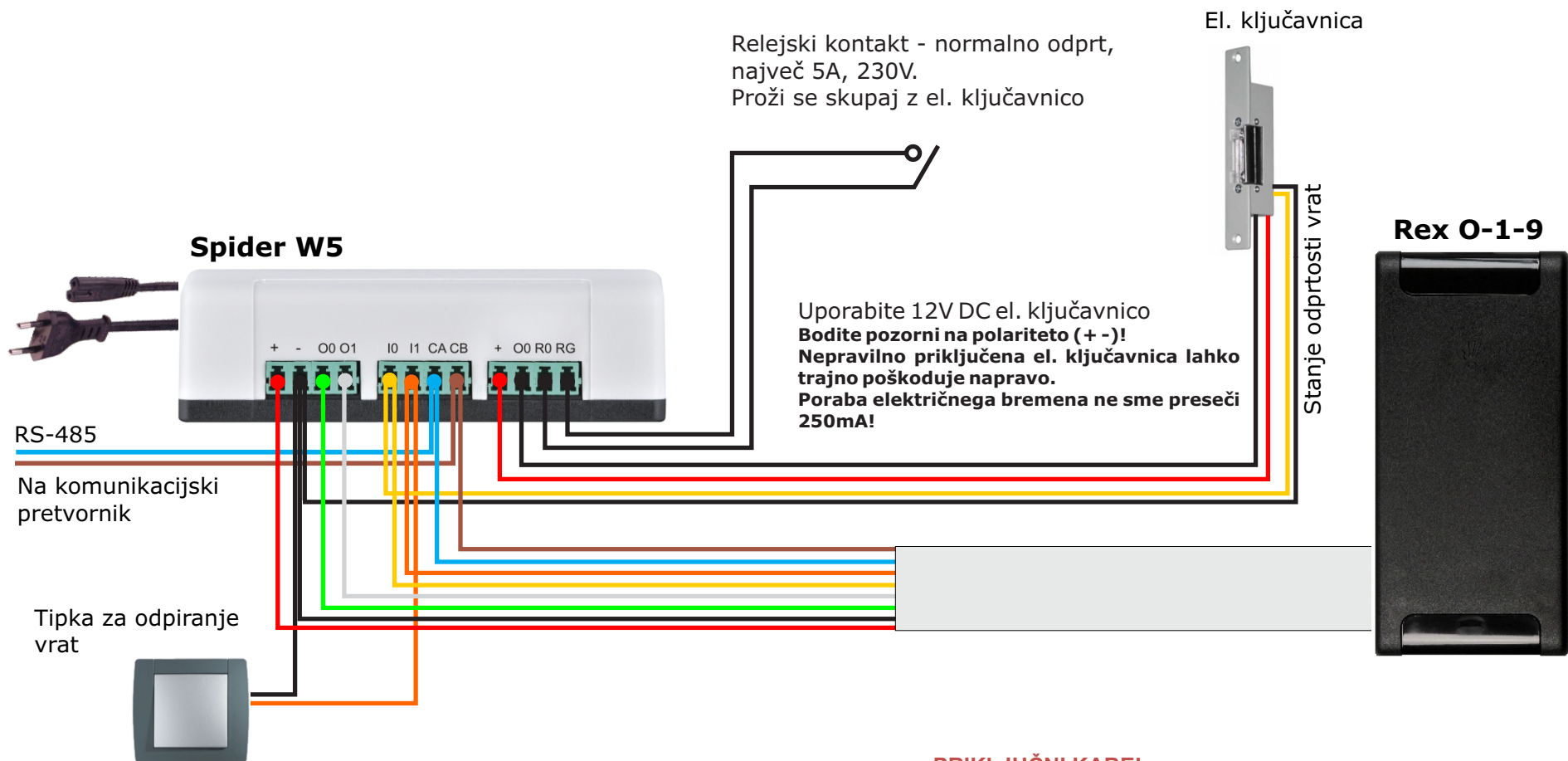


Shema vezave: Rex O-1-9 s Spider W5



Povežite Rex z napajalnikom Spider W5, kot je prikazano na sliki, s standardnim UTP kablom.

Če je Rex od napajalnika oddaljen več kot 25 m, uporabite eno parico UTP kabla za vsak pol (+ in -).

Razdalja med Rexom in napajalnikom ne sme preseči 50 m. Napajalnik Spider W5 priključite na omrežno napetost 110 V - 230 V AC s priloženim kablom.

PRIKLJUČNI KABEL

Žica	Barva	Opis	Spider konektor
1	Rdeča	9-14V DC	+
2	Siva / Črna	GND	-
3	Zelena	Izhod za el. ključavnico	O0
4	Bela	Prost kontakt	O1
5	Rumena	Stanje odprtosti vrat	I0
6	Oranžna	Tipka za odpiranje vrat	I1
7	Modra	RS-485 CA	CA
8	Rjava	RS-485 CB	CB

* 1. žica je obarvana rdeče

